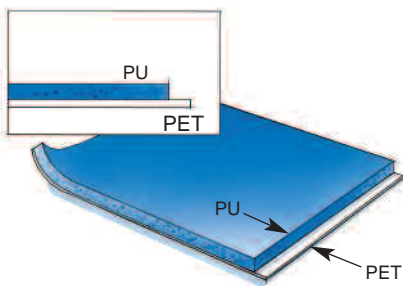


R/bak® SS 和 SF 薄版 组合安装说明

R/bak® 薄版安装系统的核心是一种先进的聚氨酯材料，这种开孔式结构泡沫具有超强的能量吸收特性和回弹性能。在瓦楞印刷中，R/bak® 相当于柔版印刷的减压吸震装置。

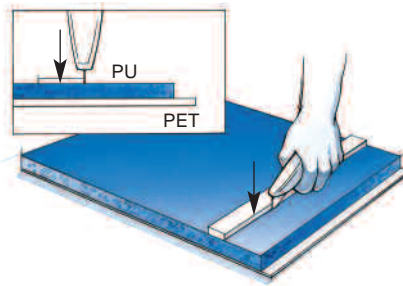
本安装说明详细介绍了在瓦楞印刷中薄版组合安装的准备和使用R/bak® SS和R/bak® SF材料的过程。



1.

R/bak SS 和 SF 衬垫表面
位于 0.010" (0.25mm)
聚酯片基上的视图。

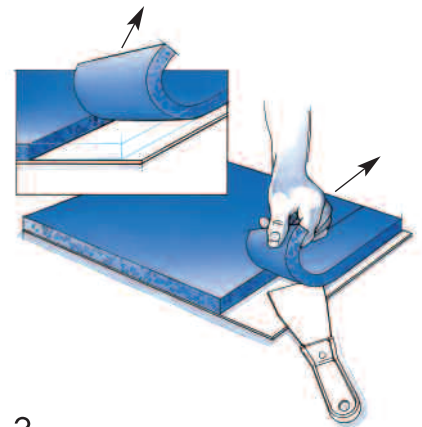
PU = R/bak 材料
PET = 聚酯片基



2.

从聚酯片基上切割泡沫衬垫：

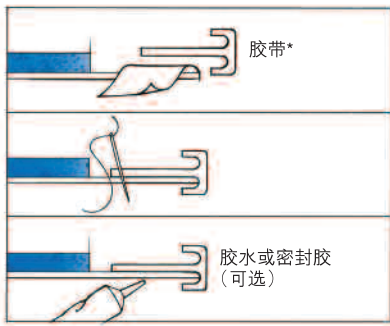
- a. 将一根直尺紧压在准备切割处。
- b. 用剃刀或美工刀沿直尺切割衬垫。
- c. **注意不要切入聚酯片基中。**



3.

从聚酯片基上剥离衬垫：

- a. 使用油灰刀或其它斜刃工具，
开始从聚酯片基上撬起泡沫。
- b. 在用刀在衬垫底下引导的同时，
抓紧泡沫衬垫将其拉离。

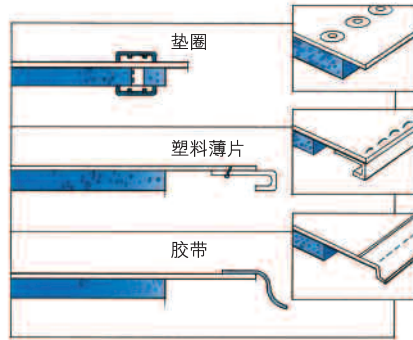


4.

将头端连接到聚脂片基:

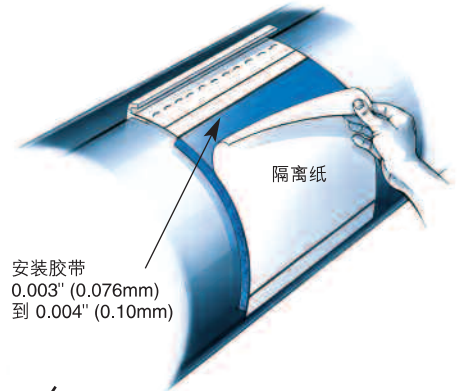
- a. 将喉管胶带或布质胶带放在头端。
(可选) *
- b. 在缝纫机上, 将头端与聚脂片基整个缝合。
- c. 在缝线端涂上胶水或密封胶。
(可选)

*软胶带可防止边缘不因缝纫针脚而损坏



5.

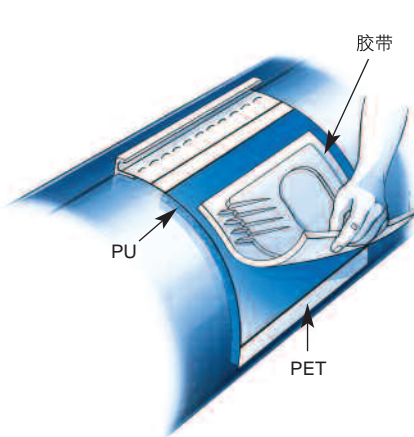
尾端可以是垫圈、缝合的塑料薄片或耐用胶带, 如图所示。



6.

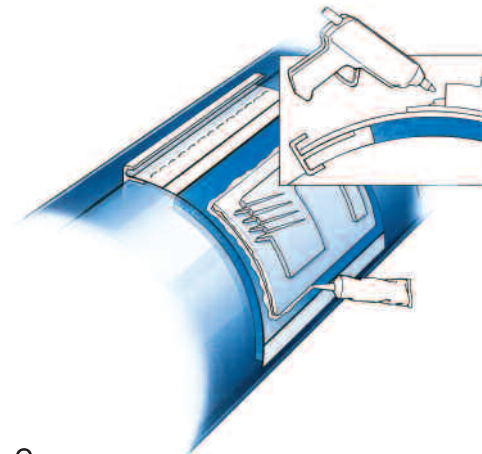
将印版固定到 R/bak 材料上:

- a. 在聚脂片基上粘贴安装胶带。
确保没有气泡存在。
撕下隔离纸。



7.

将印版沿弧线贴到粘性表面上。
确保没有气泡存在。



8.

为防止溶剂和洗涤剂进入印版下面,
建议如图所示涂上固定密封胶或热
融粘合剂。

本“R/bak SS 和 SF 薄版组合安装说明”中所包含的信息旨在方便您采用 Rogers R/bak 衬垫进行设计。本信息无意于提供（亦不构成）任何明示的或暗示的保证，这其中包括：不保证针对某种特定目的的可销售性或适用性，不保证用户出于某种特定目的取得此说明单中所示之结果。用户应自行确定每种应用环境下 Rogers R/bak 衬垫的适用性。

High Performance Foams Division
245 Woodstock Road
Woodstock, CT 06281-1815 U.S.A.
电话: 860.928.3622
传真: 860.928.7843
网站: www.rogerscorporation.com

有关R/bak气垫式衬版的更多信息,
请联系ROGERS授权经销商